

АБРАЗИВНО-ОТРЕЗНОЙ СТАНОК СО-403Г



Станок абразивно-отрезной маятникового типа СО-403Г (вулканит) - предназначен для резки труб, арматуры, металлопроката и т.п. с помощью абразивных кругов изготовленных по ГОСТ 21963-82.

ТЕХНИЧЕСКИЕ ХАРАКТЕРИСТИКИ СТАНКА СО-403Г

Марка станка	СО-403Г
Наибольший размер разрезаемого материала в тисках, новым диском под углом 90град, мм:	Труба ф120
	Уголок 120
	Круг ф40
Угол поворота тисков, град:	0; 45
Размер отрезного круга, мм:	(300-400)x(3-4)x32
Частота вращения шпинделя, об/мин:	3000
Мощность электродвигателя, кВт:	3,0
Частота вращения электродвигателя, об/мин:	3000
Напряжение питания станка, В:	380
Масса станка, кг:	70
Приводные ремни, профиль А-1400, шт:	два
Габариты станка (Д хШ х В), мм	1200x500x900
Маятниковый узел	на подшипниках

СТАНОК ОТРЕЗНОЙ СО-404Б



Станок СО-404Б

Станок абразивно-отрезной маятникового типа СО-404Б (вулканит) - предназначен для резки труб, арматуры, металлопроката и т.п. с помощью абразивных кругов изготовленных по ГОСТ 21963-82.

ТЕХНИЧЕСКИЕ ХАРАКТЕРИСТИКИ СТАНКА СО-404Б

Марка станка	СО-404Б
Наибольший размер разрезаемого материала в тисках, новым диском под углом 90град, мм:	Труба ф120
	Уголок 120
	Круг ф50
Угол поворота тисков, град:	0; 45
Размер отрезного круга, мм:	(300-400)x(3-4)x32
Частота вращения шпинделя, об/мин:	3000
Мощность электродвигателя, кВт:	4,0
Частота вращения электродвигателя, об/мин:	3000
Напряжение питания станка, В:	380
Масса станка, кг:	75
Приводные ремни, профиль А-1400, шт:	два
Габариты станка (Д xШ x В), мм	1200x500x900
Маятниковый узел	на подшипниках

СТАНОК ОТРЕЗНОЙ СО-405Е



Станок СО-405Е

Станок абразивно-отрезной маятникового типа СО-405Е (вулканит) - предназначен для резки труб, арматуры, металлопроката и т.п. с помощью абразивных кругов изготовленных по ГОСТ 21963-82.

ТЕХНИЧЕСКИЕ ХАРАКТЕРИСТИКИ СТАНКА СО-405Е

Наибольший размер разрезаемого материала в тисках, новым диском под углом 90град, мм:	Труба ф120 Уголок 120 Круг ф60
Угол поворота тисков, град:	0; 45
Размер отрезного круга, мм:	(400-300)x(4-3)x32
Частота вращения шпинделя, об/мин:	3000
Мощность электродвигателя, кВт:	5,5
Частота вращения электродвигателя, об/мин:	3000
Напряжение питания станка, В:	380
Масса станка, кг:	90
Приводные ремни, профиль А-1400, шт:	два
Габариты станка (Д xШ x В), мм	1200x500x900
Маятниковый узел	на подшипниках

ПИЛА МАЯТНИКОВАЯ СО-405ПМ (ПМ-005, 82АС400)



Пила маятниковая СО-405ПМ (аналоги ПМ-005, 82АС400) - предназначена для резки труб, арматуры, металлопроката и т.п., с помощью абразивных кругов изготовленных по ГОСТ 21963-82.

ТЕХНИЧЕСКИЕ ХАРАКТЕРИСТИКИ ОТРЕЗНЫХ СТАНКОВ СО-405ПМ

Наибольший размер разрезаемого материала в тисках, новым диском под углом 90град, мм:	Труба ф120
	Уголок 120
	Швеллер №12
Угол поворота тисков, град:	0; 45
Размер отрезного круга, мм:	(300-400)х(3-4)х32
Скорость вращения диска, об/мин:	3000
Мощность электродвигателя, кВт:	5,5
Напряжение питания станка, В:	380
Габариты отрезного станка (длина х ширина х высота) не более, мм	1200х500х1500
Масса абразивно-отрезного станка не более, кг	100
Приводные ремни, профиль А-1400, шт:	2
Маятниковый узел	на подшипниках

СТАНОК ОТРЕЗНОЙ СОП-400 (СО-400П) с поворотной головкой.



Станок СОП-405

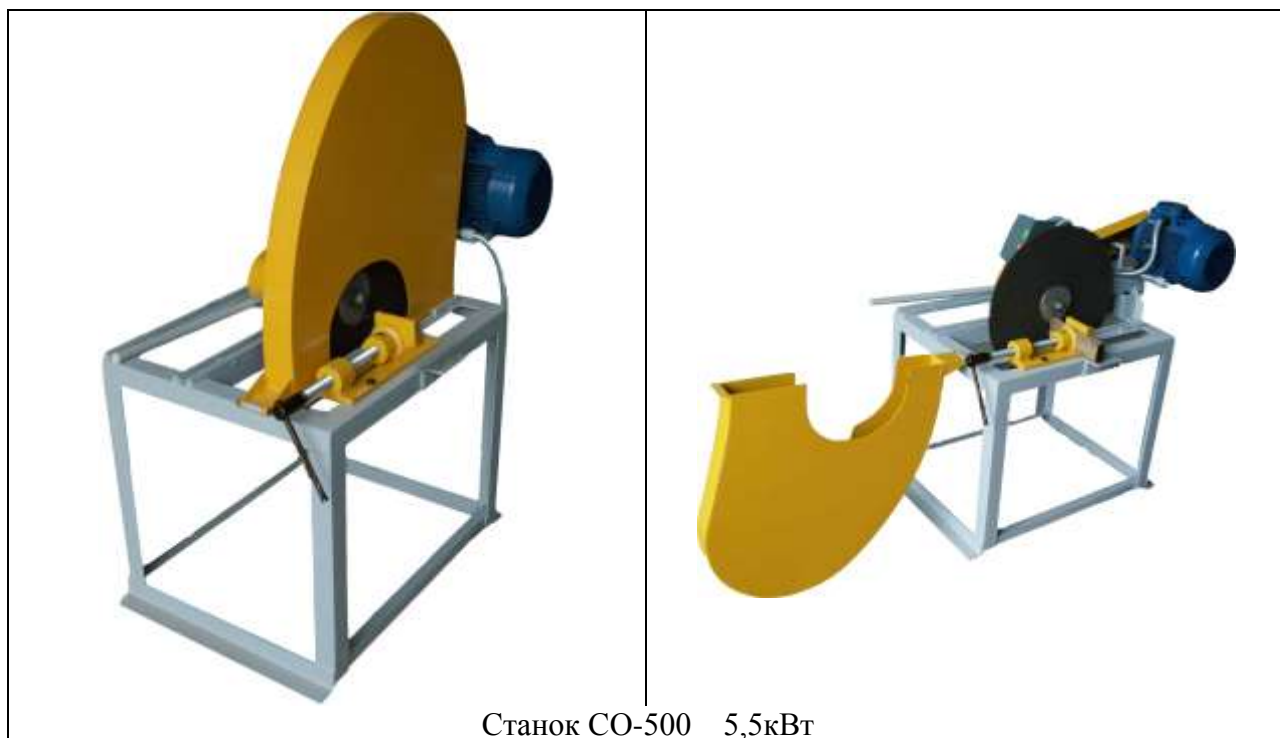
Станок СОП-405 (СО-400) с поворотной головкой 5,5кВт

Станок абразивно-отрезной поворотный СОП-400 (СО-400П) **предназначен для резки металлопроката под углом**, с помощью абразивных кругов изготовленных по ГОСТ 21963-82.

ТЕХНИЧЕСКИЕ ХАРАКТЕРИСТИКИ СТАНКА СОП-400 (СО-400П)

Марка станка	СОП-400
Наибольший размер разрезаемого материала на станке, новым диском под углом 90град, мм:	Швеллер 120
	Уголок 120
	Круг ф50
Угол поворота головки, град:	От -45 до +60
Шаг поворота головки, град:	5
Размер отрезного круга, мм:	400x4x32
Частота вращения шпинделя, об/мин:	3000
Мощность электродвигателя, кВт:	5,5
Частота вращения электродвигателя, об/мин:	3000
Напряжение питания станка, В:	380
Масса станка, кг:	165
Приводные ремни, профиль А-1400, шт:	два
Габариты станка (Д x Ш x В), мм	1500x1000x1000
Маятниковый узел	на подшипниках

АБРАЗИВНО-ОТРЕЗНОЙ СТАНОК СО-500



Станок абразивно-отрезной маятникового типа СО-500 - предназначен для резки труб, арматуры, металлопроката и т.п. с помощью абразивных кругов изготовленных по ГОСТ 21963-82.

ТЕХНИЧЕСКИЕ ХАРАКТЕРИСТИКИ СТАНКА СО-500

Наибольший размер разрезаемого материала в тисках, новым диском под углом 90град, мм:	Труба ф120
	Уголок 120
	Круг ф50
Угол поворота тисков, град:	0; 45
Размер отрезного круга, мм:	(500-400)х(5-4)х32
Частота вращения шпинделя, об/мин:	3000
Мощность электродвигателя, кВт:	5,5
Частота вращения электродвигателя, об/мин:	3000
Напряжение питания станка, В:	380
Масса станка, кг:	125
Приводные ремни, профиль А-1400, шт:	Два
Габариты станка (Д х Ш х В), мм	1200х650х1750
Маятниковый узел	на подшипниках

СТАНОК ОТРЕЗНОЙ СО-405МБ



Станок СО-405МБ

Станок СО-405МБ предназначен для резки труб, арматуры, металлопроката и т.п. с помощью абразивных кругов изготовленных по ГОСТ 21963-82. Усиленная конструкция рамы выдерживает нагрузку до нескольких тонн (при наличии дополнительных стоек по бокам станка). Большой угол откидывания маятникового узла позволяет класть заготовки на станину краном. Данная модель предназначена для работы на металлобазах.

ТЕХНИЧЕСКИЕ ХАРАКТЕРИСТИКИ СТАНКА СО-405МБ

Размер отрезного круга, мм:	400x4x32
Частота вращения шпинделя, об/мин:	3000
Мощность электродвигателя, кВт:	5,5
Частота вращения электродвигателя, об/мин:	3000
Напряжение питания станка, В:	380
Масса станка, кг:	135
Приводные ремни, профиль А-1400, шт:	два
Габариты станка (Д x Ш x В), мм	1000x1200x1500
Маятниковый узел на подшипниках	

СТАНОК ОТРЕЗНОЙ СО-405М



Станок СО-405М предназначен для резки труб, арматуры, металлопроката и т.п. с помощью абразивных кругов изготовленных по ГОСТ 21963-82. Большой угол откидывания маятникового узла позволяет класть заготовки на станину краном.

ТЕХНИЧЕСКИЕ ХАРАКТЕРИСТИКИ СТАНКА СО-405М

Размер отрезного круга, мм:	400x4x32
Частота вращения шпинделя, об/мин:	3000
Мощность электродвигателя, кВт:	5,5
Частота вращения электродвигателя, об/мин:	3000
Напряжение питания станка, В:	380
Масса станка, кг:	85
Приводные ремни, профиль А-1400, шт:	два
Габариты станка (Д x Ш x В), мм	1200x500x700
Маятниковый узел на подшипниках	

Станок абразивно-отрезной СО-405МО с подачей СОЖ на заготовку



Отрезной станок СО-405МО с подачей СОЖ на заготовку - предназначен для резки металлопроката.

ТЕХНИЧЕСКИЕ ХАРАКТЕРИСТИКИ СТАНКА СО-405МО

Размер отрезного круга, мм:	400x4x32
Частота вращения шпинделя, об/мин:	3000
Мощность электродвигателя, кВт:	5,5
Частота вращения электродвигателя, об/мин:	3000
Напряжение питания станка, В:	380
Масса станка, кг:	130
Приводные ремни, профиль А-1400, шт:	два
Тиски до 125мм, шт	два
Габариты станка (Д x Ш x В), мм	1200x600x1500
Маятниковый узел на подшипниках	
Бак с помпой П25М, для подачи СОЖ на заготовку.	

Отрезной станок СО-402А1



Станок отрезной модели СО-402А1 предназначен для мелких работ с армирующим профилем.

ТЕХНИЧЕСКИЕ ХАРАКТЕРИСТИКИ СТАНКА СО-402А1

Размер отрезного круга, мм:	400x4x32
Частота вращения шпинделя, об/мин:	1500
Мощность электродвигателя, кВт:	2,2
Частота вращения электродвигателя, об/мин:	1500
Напряжение питания станка, В:	380
Масса станка, кг:	85
Приводные ремни, профиль А-1400, шт:	два
Тиски до 125мм, шт	два
Габариты станка (Д x Ш x В), мм	600x450x950